

E34 E35z – TECHNISCHE DATEN

	E34	E35z
GEWICHTE		
Betriebsgewicht mit Kabine und Schaufel (ISO 6016)	3476 kg	3499 kg
Transportmasse (ohne Anbaugerät)	3312 kg	3335 kg
Gewichtsreduzierung mit Fahrerschutzdach		-118 kg
Zusätzliches Gewicht für Kabine mit Heizung/Klimaanlage		19 kg
Zusätzliches Gewicht für Stahlraupen		96 kg
Zusätzliches Gewicht für langen Arm		12 kg
Zusätzliches Gewicht für schweres Gegengewicht		291 kg

MOTOR	
Fabrikat/Modell	Kubota/D1703-M-D1-E4B-BC-2
Kraftstoff/Kühlung	Diesel/Wasser, Zwangsumlaufsystem
Zylinderanzahl	3
Verdrängung	1642 cm ³
Höchstleistung bei 2200 U/min (ISO 14396)	18,2 kW
Max. Drehmoment (SAE)	97,4 Nm

LEISTUNG	
Reißkraft, Standardarm (ISO 6015)	20790 N
Reißkraft, langer Arm (ISO 6015)	18010 N
Reißkraft, Schaufel (ISO 6015)	33430 N
Deichsel-Zugkraft	34132 N
Max. Fahrgeschwindigkeit, erster Gang	2,6 km/h
Max. Fahrgeschwindigkeit, zweiter Gang	4,7 km/h

HYDRAULIKSYSTEM	
Pumpentyp	Load-Sensing-Kolbenpumpe mit Einzelausslass und Zahnradpumpe
Gesamthydraulikkapazität	101,2 l/min
Zusatzhyddraulik	63,9 l/min
Zusatzhydraulikablass	206 bar

SCHWENKWERK	
Auslegerschwenkung, links	75°
Auslegerschwenkung, rechts	55°
Schwenkzyklus	8,6 U/min

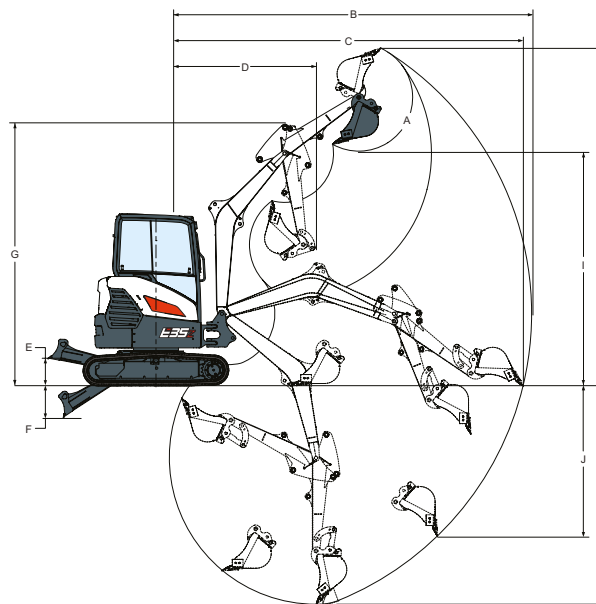
FÜLLMENGEN	
Kühlsystem	8,0 l
Motorschmierng plus Ölfilter	5,2 l
Kraftstofftank	52 l
Hydrauliköltank	8,3 l
Hyddrauliksystem	39,7 l

EMISSIONSWERTE	
Geräuschpegel LpA/EU-Richtlinie 2006/42/EG	77 dB(A)
Geräuschpegel LWA/EU-Richtlinie 2000/14/EG	94 dB(A)
Körpervibration (ISO 2631-1)	0,11 ms ⁻²
Hand-/Arm vibration (ISO 5349-1)	0,34 ms ⁻²

STANDARDMERKMALE		
1550-mm-Planierschild (E34)	Hydraulik-Steuerhebel-Bedienung	Federsitz mit hohem Rückenpolster
1750-mm-Planierschild (E35z)	Proportionale Zusatz- und Ausleger-Schwenkhydrauliksteuerung per Tastendruck	TOPS/ROPS/FOPS-Fahrerschutzdach *1
300-mm-Gummiraupen	Verstellbare doppeltwirkende Steuerkonsolenverriegelung	Zwei-Stufen-Fahrfunktion mit Schaltautomatik
Zusatzhyddraulik (AUX1) mit Schnellkupplungen	Becherhalter	Oberwagen mit vier Befestigungspunkten
Batterietrennung	Motor- und Hydrauliküberwachung mit Abschaltung	Garantie: 12 Monate, 2000 Stunden (je nachdem, was zuerst eintritt)
Planierschild-Schwimmstellung	Einklappbare und ergonomische Pedale	Wasserabscheider
Vorinstallation Hydraulikkammer	Automatik-Sicherheitsgurt	Arbeitsscheinwerfer (Ausleger)

OPTIONEN		
1. Zusatzhyddraulik am Arm	Deluxe-Federsitz mit Textilbezug	Objektbehandlungsvorrichtung (Sicherheitsventile + Überlastwarngerät + Hebevorrichtung)
2. Zusatzhyddraulik (Ausleger, Arm)	Feuerlöscher	Lexan-Schutzverglasung
Klimaanlage (Kabine mit Heizung/Klimaanlage)	Schweres Gegengewicht	TOPS/ROPS/FOPS-Kabine mit Heizung
AM/FM MP3-Stereoradio	Zündung ohne Schlüssel	Fahrbewegungsalarm
Zusätzliche Beleuchtung (2+1)	Klapp-Kupplung	
Automatischer Leerlauf	LED-Leuchten-Set	
Kennleuchte	Linker und rechter Spiegel	
Hydraulischer Bobcat-Bolzengreifer	Langer Arm	
Direct-To-Tank-AUX1-Leitung	MS03-Kupplung	

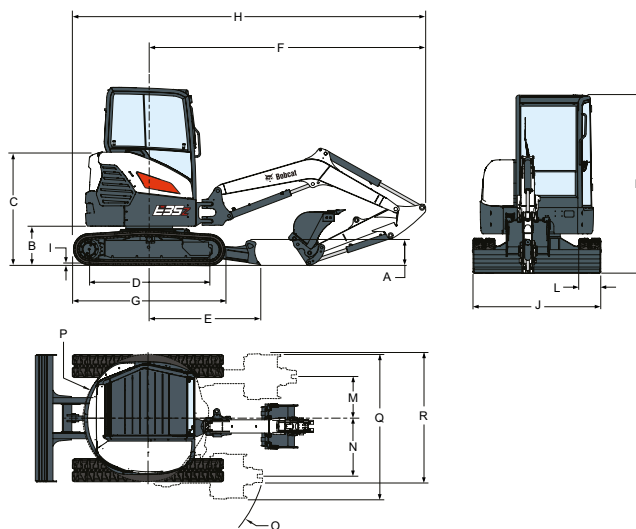
ARBEITSBEREICH



	A	B	B*	C	C*	D	D*	E	F
E34	185°	5101	5383	4980	5270	2017	2077	382	456
E35z	185°	5351	5633	5230	5520	2267	2324	382	456

	G	G*	H	H*	I	I*	J	J*	K	K*
E34	3708	3708	4804	4985	3340	3521	2136	2414	3117	3417
E35z	3708	3708	4804	4985	3340	3521	2136	2414	3117	3417

ABMESSUNGEN



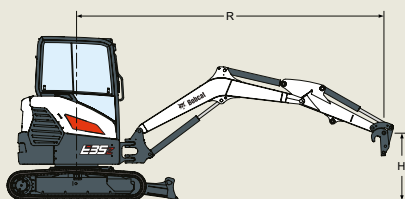
	A	B	C	D	E	F	F*	G	H	H*	I
E34	322	540	1557	1542	1528	3787	3796	1970	4661	4761	25
E35z	322	540	1557	1647	1528	3787	3796	2074	4823	4832	25

	J	K	L	M	N	O	O*	P	P*	Q	R
E34	1550	2468	300	371	554	1623	1678	1125	1215	1982	1855
E35z	1750	2468	300	575	795	1788	1841	875	965**	1841	1805

* mit langem Arm ** mit schwerem Gegengewicht

*1 Überrollschutz (ROPS) – entspricht Anforderungen gemäß ISO 3471. Umkippschutz (TOPS) – entspricht Anforderungen gemäß ISO 12117. Aufbau zum Schutz gegen herabfallende Gegenstände (FOPS) – entspricht Anforderungen gemäß ISO 3449.

E34 E35z – HUBLEISTUNG



NENNHUBKRAFT – ÜBER PLANIERSCHILD / MIT ABGESENKTEM PLANIERSCHILD						NENNHUBKRAFT – SEITLICH / MIT ANGEHOBEDEM PLANIERSCHILD				
E34 – STANDARDARM, STANDARDGEGENGEWICHT										
Hubpunkthöhe [H]	Max. Radius [R] (mm)	Hub bei max. Radius (kg)	Hubradius [R] (kg)			Max. Radius [R] (mm)	Hub bei max. Radius (kg)	Hubradius [R] (kg)		
			2000 mm	3000 mm	4000 mm			2000 mm	3000 mm	4000 mm
4000 mm	2690	565*	-	-	-	2690	332	-	-	-
3000 mm	3680	716*	-	-	-	3680	385	-	-	-
2000 mm	4180	764*	-	819*	757*	4180	319	-	517	339
1000 mm	4300	842*	-	1111*	857*	4300	299	-	498	332
Boden	4150	872*	2193*	1303*	930*	4150	310	843	491	327
-1000 mm	3740	959*	1987*	1273*	-	3740	362	842	490	-

NENNHUBKRAFT – ÜBER PLANIERSCHILD / MIT ABGESENKTEM PLANIERSCHILD						NENNHUBKRAFT – SEITLICH / MIT ANGEHOBEDEM PLANIERSCHILD				
E34 – STANDARDARM, SCHWERES GEGENGEWICHT										
Hubpunkthöhe [H]	Max. Radius [R] (mm)	Hub bei max. Radius (kg)	Hubradius [R] (kg)			Max. Radius [R] (mm)	Hub bei max. Radius (kg)	Hubradius [R] (kg)		
			2000 mm	3000 mm	4000 mm			2000 mm	3000 mm	4000 mm
4000 mm	2690	565*	-	-	-	2690	543	-	-	-
3000 mm	3680	716*	-	-	-	3680	507	-	-	-
2000 mm	4180	764*	-	819*	757*	4180	424	-	675	450
1000 mm	4300	842*	-	1111*	857*	4300	401	-	656	442
Boden	4150	872*	2193*	1303*	930*	4150	416	1117	649	438
-1000 mm	3740	959*	1987*	1273*	-	3740	482	1116	648	-

NENNHUBKRAFT – ÜBER PLANIERSCHILD / MIT ABGESENKTEM PLANIERSCHILD						NENNHUBKRAFT – SEITLICH / MIT ANGEHOBEDEM PLANIERSCHILD				
E34 – LANGER ARM, SCHWERES GEGENGEWICHT										
Hubpunkthöhe [H]	Max. Radius [R] (mm)	Hub bei max. Radius (kg)	Hubradius [R] (kg)			Max. Radius [R] (mm)	Hub bei max. Radius (kg)	Hubradius [R] (kg)		
			2000 mm	3000 mm	4000 mm			2000 mm	3000 mm	4000 mm
4000 mm	3210	664*	-	-	-	3210	664*	-	-	-
3000 mm	4050	682*	-	-	662*	4050	556	-	-	566
2000 mm	4490	712*	-	746*	699*	4490	447	-	746*	565
1000 mm	4620	755*	-	1057*	941*	4620	452	-	808	548
Boden	4440	846*	2287*	1288*	915*	4440	467	1365	779	538
-1000 mm	4050	885*	2193*	1378*	891*	4050	538	1395	796	550

NENNHUBKRAFT – ÜBER PLANIERSCHILD / MIT ABGESENKTEM PLANIERSCHILD						NENNHUBKRAFT – SEITLICH / MIT ANGEHOBEDEM PLANIERSCHILD				
E35z – STANDARDARM, STANDARDGEGENGEWICHT										
Hubpunkthöhe [H]	Max. Radius [R] (mm)	Hub bei max. Radius (kg)	Hubradius [R] (kg)			Max. Radius [R] (mm)	Hub bei max. Radius (kg)	Hubradius [R] (kg)		
			2000 mm	3000 mm	4000 mm			2000 mm	3000 mm	4000 mm
3000 mm	3950	702*	-	-	-	3950	325	-	-	-
2000 mm	4420	759*	-	869*	759*	4420	257	-	498	317
1000 mm	4560	816*	-	1224*	883*	4560	241	-	458	299
Boden	4420	928*	2017*	1487*	1007*	4420	250	821	431	289
-1000 mm	3950	965*	2283*	1401*	-	3950	302	900	441	-

NENNHUBKRAFT – ÜBER PLANIERSCHILD / MIT ABGESENKTEM PLANIERSCHILD						NENNHUBKRAFT – SEITLICH / MIT ANGEHOBEDEM PLANIERSCHILD				
E35z – STANDARDARM, SCHWERES GEGENGEWICHT										
Hubpunkthöhe [H]	Max. Radius [R] (mm)	Hub bei max. Radius (kg)	Hubradius [R] (kg)			Max. Radius [R] (mm)	Hub bei max. Radius (kg)	Hubradius [R] (kg)		
			2000 mm	3000 mm	4000 mm			2000 mm	3000 mm	4000 mm
3000 mm	3950	702*	-	-	-	3950	433	-	-	-
2000 mm	4420	759*	-	869*	759*	4420	351	-	651	422
1000 mm	4560	816*	-	1224*	883*	4560	332	-	611	405
Boden	4420	928*	2283*	1487*	1007*	4420	344	1047	584	395
-1000 mm	3950	965*	2283*	1401*	-	3950	410	1128	594	-

NENNHUBKRAFT – ÜBER PLANIERSCHILD / MIT ABGESENKTEM PLANIERSCHILD						NENNHUBKRAFT – SEITLICH / MIT ANGEHOBEDEM PLANIERSCHILD				
E35z – LANGER ARM, SCHWERES GEGENGEWICHT										
Hubpunkthöhe [H]	Max. Radius [R] (mm)	Hub bei max. Radius (kg)	Hubradius [R] (kg)			Max. Radius [R] (mm)	Hub bei max. Radius (kg)	Hubradius [R] (kg)		
			2000 mm	3000 mm	4000 mm			2000 mm	3000 mm	4000 mm
4000 mm	3480	602*	-	-	-	3480	602*	-	-	-
3000 mm	4330	638*	-	-	612*	4330	473	-	-	552
2000 mm	4760	680*	-	705*	679*	4760	410	-	705*	532
1000 mm	4870	726*	-	1126*	831*	4870	387	-	780	516
Boden	4800	787*	2272*	1448*	980*	4800	395	1293	743	494
-1000 mm	4330	861*	2295*	1509*	961*	4330	456	1372	737	497

* Hydraulische Nennhubkraft. Die Hubkräfte basieren auf ISO 10567 und überschreiten nicht 75 % der statischen Kippplast der Maschine oder 87 % der Hubkraft der Maschine.



Bobcat ist ein Unternehmen der Doosan-Gruppe.

Doosan ist ein weltweit führender Anbieter von Baumaschinen, Lösungen für die Wasser- und Stromversorgung, Motoren und Maschinenbau, der mit Stolz Kunden und Gemeinden seit mehr als einem Jahrhundert zur Seite steht. | Bobcat und das Bobcat-Logo sind eingetragene Marken der Bobcat Company in den Vereinigten Staaten und in verschiedenen anderen Ländern. ©2018 Bobcat Company. Alle Rechte vorbehalten.



Bobcat®

www.bobcat.com

Bestimmte Spezifikationen basieren auf technischen Berechnungen und sind keine echten Messwerte. Diese Spezifikationen dienen nur zu Vergleichszwecken und können jederzeit unangekündigt geändert werden. Die Spezifikationen für Ihr individuelles Bobcat-Gerät können aufgrund von normalen Abweichungen bei Konstruktion, Fertigung, Betriebsbedingungen und anderen Faktoren variieren. Auf Bildern mit Bobcat-Maschinen wird nicht unbedingt die Standardausrüstung dargestellt.

