

DATENBLATT ZED 20.2 H

TECHNISCHE DATEN

- Doppeltes Parallelogramm + Teleskoparm mit einem Ausschub
- Bewegung des Parallelogramms mit Pleuelstangen
- Turm-Schwenkbereich 640°
- Elektrohydraulische Proportionalsteuerungen am Boden und im Korb
- Motor Start und Stop vom Korb und vom Boden aus
- Rutschfeste Plattform aus Aluminium
- Korb mit Boden aus Verbundmaterial und Brüstung aus Aluminium
- Hydraulische Korbdrehung 65° rechts + 65° links
- Ausrichtung des Korbs mit hydraulischem Nivelliersystem
- Patentiertes H-Stützen System mit hydraulischer Positionierung und Bodenkontaktsensoren
- Hydraulikanlage über Nebenantrieb des Fahrzeugs angetrieben
- Summer für die Einschaltung des Nebenantriebs
- Stunden-Zähler in der Fahrerkabine
- Steckdose 230 V AC CE im Arbeitskorb
- Standardlackierung in blau (RAL 5017) oder weiß (RAL 9003) mittels Pulverbeschichtung
- CE-Kennzeichnung
- TÜV-Abnahme
- wahlweise auf NISSAN Cabstar oder RENAULT Maxity

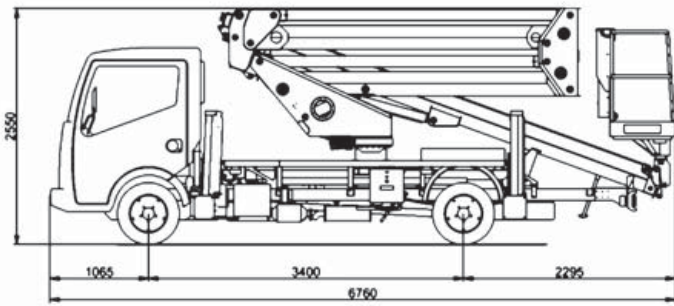
LEISTUNGEN

Arbeitshöhe	20 m
Höhe des Korbbodens	18 m
Seitliche Reichweite	9,2 m
Traglast* – Standardausführung	230 kg
Korbabmessungen	1400x700x1100 mm
Min. zul. Gg	3,5 t

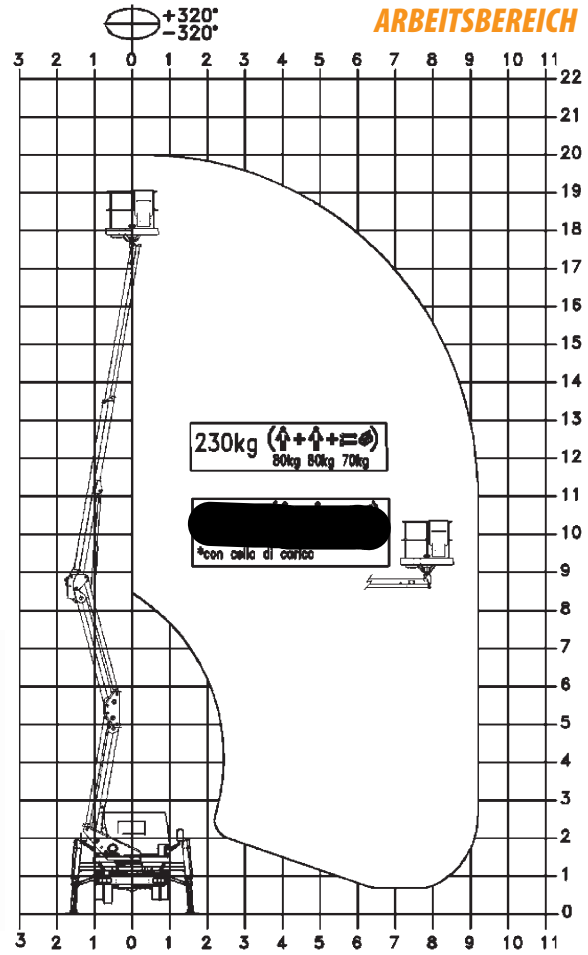
* mit GFK-Korb reduzierte Traglast 200/250 kg



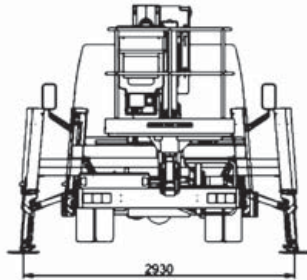
ABMESSUNGEN



ARBEITSBEREICH



ABSTÜTZUNG



PLUSPUNKTE



Die Angaben dieses technischen Datenblattes sind unverbindlich. Änderungen sind jeder Zeit und unangemeldet vorbehalten. Diese Informationen dienen nur einer besseren Erläuterung. _ZED 20.2 H - ed. 10/12

