



SJ12/16

VERTIKALMAST- ARBEITSBÜHNEN

STANDARDAUSSTATTUNG

- Fahrbar in voller Höhe
- Variable Geschwindigkeit, hydraulischer Frontantrieb
- Lenkeinschlag 90 (innerer Wenderadius null)
- Doppelfeststellbremsen
- Proportionalsteuerung für Fahr- und Hubfunktionen
- Plattformverlängerung 0,41 m
- Gleichstromversorgung 24 V
- Batterieschutz bei Unterspannung
- Steigfähigkeit 30 %
- Nichtmarkierende Vollgummireifen
- Schlaglochschutz
- Leitungsführung für Wechselstromanschluss an der Plattform
- Nennwindgeschwindigkeit 12,5 m/s (nur SJ12)
- Kippalarm mit Abschaltung der Fahr-/Hubfunktion
- Seilbefestigungspunkte
- Signalhorn
- Lift- und Transportösen
- Selbstschließende Plattformschwingtür in voller Geländerhöhe
- Steuerung auf Relaisbasis
- Farbcodierte und nummerierte Leitungsführung

ZUBEHÖR UND OPTIONEN

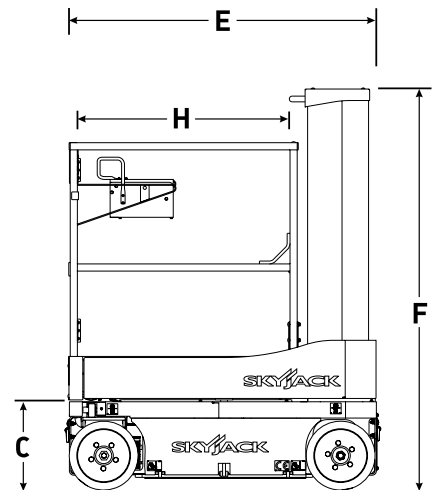
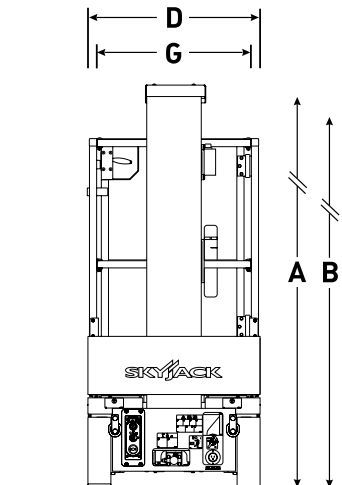
- Akustischer Bewegungsalarm
- Doppelblinklicht
- Saloon-Tür
- Rohrmaterialhalter in Leichtbauausführung
- AGM-Batterien
- Steuerpultschutz
- Werkzeugablage
- Bio-Öl
- Ausseneinsatz für Nenngeschwindigkeiten für 12,5 m/s bis zu 5,65m Arbeitshöhe

* Tragfähigkeit und Gewicht der Maschine kann sich durch Zusatzoptionen ändern.

SJ12/16 VERTIKALMAST-ARBEITSBÜHNEN

Abmessungen	SJ12	SJ16
A Arbeitshöhe	5,65 m	6,75 m
B Plattformhöhe (ausgefahren)	3,65 m	4,75 m
C Plattformhöhe (eingefahren)	0,45 m	0,45 m
D Gesamtbreite	0,77 m	0,77 m
E Gesamtlänge	1,37 m	1,37 m
F Gesamthöhe (eingefahren)	1,79 m	1,79 m
G Plattformbreite (Innenmaß)	0,69 m	0,69 m
H Plattformlänge (Innenmaß)	0,85 m	0,85 m

Spezifikationen	SJ12	SJ16
Bodenfreiheit (eingefahren)	5,33 cm	5,33 cm
Bodenfreiheit (ausgefahren)	1,60 cm	1,60 cm
Gewicht	864 kg	971 kg
Lokale Bodenbelastung (mit Nennlast)	745 kPa	827 kPa
Lokale Bodenbelastung (ohne Last)	593 kPa	676 kPa
Gesamte Bodenbelastung (mit Nennlast)	10,2 kPa	11,2 kPa
Steigfähigkeit	30 %	30 %
Wenderadius (innen)	0	0
Wenderadius (außen)	1,40 m	1,40 m
Hubzeit (mit Nennlast)	16 sek	20 sek
Absenkezeit (mit Nennlast)	14 sek	18 sek
Fahrgeschwindigkeit (eingefahren)	4,0 km/h	4,0 km/h
Fahrgeschwindigkeit (ausgefahren)	0,80 km/h	0,80 km/h
Maximale Fahrhöhe	Volle Höhe	Volle Höhe
Tragfähigkeit (insgesamt)	227 kg	227 kg
Maximal zulässige Personenzahl (innen/außen)	2/1	1/0
Reifentyp	Vollgummi, n/m	Vollgummi, n/m
Reifengröße	12 x 4 x 8	12 x 4 x 8



Skyjack Großbritannien
 Unit 1, Maes-y-Clawdd
 Maesbury Road Industrial Estate
 Oswestry, Shropshire, SY10 8NN
 Tel.: +44 1691 676235
 Telefax: +44 1691 676239
 E-Mail: info@skyjackeurope.co.uk

Skyjack SAS (Frankreich)
 ZI Le Clairin
 69700 Saint Romain en Gier
 Frankreich
 Tel.: +33 (0) 4 78 73 53 32
 Tel.: +33 (0) 4 78 73 05 68
 Telefax: +33 (0) 4 78 56 52 42

Skyjack Hebebühnen GmbH (Deutschland)
 Därmannbusch 2a
 D-58456 Witten
 Tel.: +49 (0) 2302 20 26 909
 Telefax: +49 (0) 2302 20 25 671

Skyjack AB (Schweden)
 Agnesbergsvägen 28
 424 38 Agnesberg
 Schweden
 Tel.: +46 (0) 31 21 22 45
 Telefax: +46 (0) 31 787 65 10

www.skyjack.com