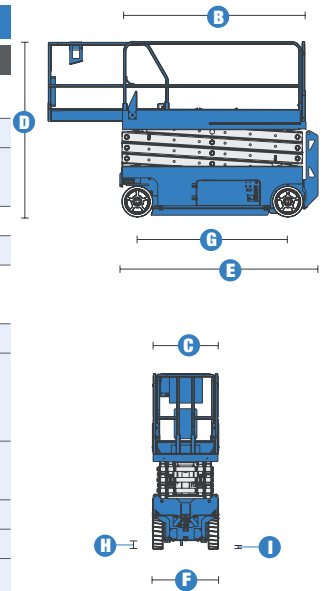
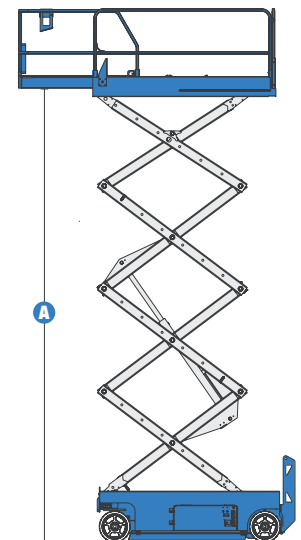


Technische Daten

| MODELLE | GS™-2032 | GS™-2632 | GS™-3232 |
|--|----------|----------|----------|
| ABMESSUNGEN | | | |
| Arbeitshöhe max.* | 8,10 m | 9,92 m | 11,75 m |
| A Plattformhöhe max. | 6,10 m | 7,92 m | 9,75 m |
| B Plattformlänge – außen | 2,26 m | 2,26 m | 2,26 m |
| – ausgeschoben | 3,18 m | 3,18 m | 3,18 m |
| Plattformausschub | 0,91 m | 0,91 m | 0,91 m |
| C Plattformbreite – außen | 0,81 m | 0,81 m | 0,81 m |
| Geländerhöhe: nicht klappbares Geländer | 0,99 m | — | — |
| klappbares Geländer | 1,10 m | 1,10 m | 1,10 m |
| Höhe der Fußleiste | 0,15 m | 0,15 m | 0,15 m |
| D Höhe – eingefahren: nicht klappbares Geländer | 2,13 m | — | — |
| klappbares Geländer | 2,13 m | 2,26 m | 2,43 m |
| Geländer heruntergeklappt | 1,75 m | 1,91 m | 2,03 m |
| E Länge – eingefahren | 2,44 m | 2,44 m | 2,44 m |
| Länge – mit ausgefahrenem Plattformausschub | 3,33 m | 3,33 m | 3,33 m |
| F Breite | 0,81 m | 0,81 m | 0,81 m |
| G Radstand | 1,85 m | 1,85 m | 1,85 m |
| H Bodenfreiheit (Mitte) | 0,09 m | 0,09 m | 0,09 m |
| I Bodenfreiheit (Lochfahrerschutz ausgefahren) | 0,02 m | 0,02 m | 0,02 m |



| | | | |
|------------------------------------|--------------------------------|--------------------------------|--------------------------------|
| LEISTUNG | | | |
| Tragfähigkeit | 363 kg | 227 kg | 227 kg |
| Fahrhöhe | volle Höhe | volle Höhe | 6,71 m |
| Fahrgeschwindigkeit – eingefahren | 3,5 km/h | 3,5 km/h | 3,5 km/h |
| Fahrgeschwindigkeit – ausgefahren | 0,8 km/h | 0,8 km/h | 0,8 km/h |
| Steigfähigkeit – eingefahren** | 30 % | 25 % | 25 % |
| Nivellierung max. mit Abstützungen | | | |
| Vorne/hinten | — | — | 3° |
| seitlich | — | — | 5° |
| Wenderadius – innen | Null | Null | Null |
| Wenderadius – außen | 2,13 m | 2,13 m | 2,13 m |
| Hub-/Senkzeit | 30 / 34 sek. | 30 / 40 sek. | 57 / 40 sek. |
| Steuerung | proportional | proportional | proportional |
| Antrieb | Zweirad-Vorderradantrieb | Zweirad-Vorderradantrieb | Zweirad-Vorderradantrieb |
| Mehrfachscheibenbremsen | Zweirad-Hinterachse | Zweirad-Hinterachse | Zweirad-Hinterachse |
| Nichtmarkierende Vollgummi-Reifen | 38 x 13 x 28 cm 15 x 5 x 11 in | 38 x 13 x 28 cm 15 x 5 x 11 in | 38 x 13 x 28 cm 15 x 5 x 11 in |



| | | | |
|----------------------------|-------------------------------|-------------------------------|-------------------------------|
| ANTRIEB / ENERGIE | | | |
| Antriebsart | 24V (4 x 6V 225-Ah-Batterien) | 24V (4 x 6V 225-Ah-Batterien) | 24V (4 x 6V 225-Ah-Batterien) |
| Tankinhalt Hydrauliksystem | 14,2 Liter | 14,2 Liter | 14,2 Liter |

| | | | |
|------------------------|----------|----------|----------|
| EIGENGEWICHT*** | | | |
| Eigengewicht | 1.825 kg | 1.956 kg | 2.352 kg |

| | | | |
|------------------------------|--------------------------|--------------------------|--------------------------|
| ENTSPRICHT DEN NORMEN | | | |
| | CE EN280 PB-10-611-03 | CE EN280 PB-10-611-03 | CE EN280 PB-10-611-03 |

* CE-Arbeitshöhe liegt 2 m über der Plattformhöhe.

** Die Steigfähigkeit bezieht sich auf das Befahren von Steigungen. Für weitere Details bzgl. der Steigfähigkeit siehe Bedienungsanleitung.

*** Das Gewicht variiert abhängig von den Optionen und/oder den länderspezifischen Normen (CE).

Ausstattung

STANDARDAUSSTATTUNG

ABMESSUNGEN

GS™-2032

- 8,10 m Arbeitshöhe
- bis 363 kg Tragfähigkeit

GS™-2632

- 9,92 m Arbeitshöhe
- bis 227 kg Tragfähigkeit

GS™-3232

- 11,75 m Arbeitshöhe
- bis 227 kg Tragfähigkeit

LEISTUNG

- 2,26 m x 0,81 m Stahlplattform
- 0,91 m Plattformausschub
- Klappbares Geländer mit Plattformschwingtür auf halber Höhe
- Zweirad-Vorderradantrieb
- Automatisches Batterieladegerät
- Proportional gesteuerte Fahr- und Hubfunktion
- Integriertes Diagnosesystem
- Notablassventil zum manuellen Senken der Plattform
- Not-Aus-Schalter am Plattform- und Bodenbedienpult
- Selbstnivellierende, hydraulische Abstützungen (bei GS-3232)
- Mehrfachscheibenbremsen
- Vorrichtung zum manuellen Lösen der Bremsen
- Lochfahrerschutz
- Neigungswinkelschalter mit akustischem Alarm
- Senk-Alarm
- Elektronik Horn (Hupe)
- Betriebsstundenzähler
- Zertifizierte Lasten-Überwachung

ANTRIEB / ENERGIE

- 24 V Batterieantrieb
(4 x 6V 225-Ah-Batterien)

REIFEN

- Nichtmarkierende Vollgummi-Reifen

OPTIONEN UND ZUBEHÖR

LEISTUNG

- Druckluftleitung zur Plattform
- Doppel-Blitzwarnleuchten
- Bewegungsalarmpaket
- Arbeitsscheinwerfer an der Plattform
- Abdeckung des Bodenbedienpultes
- Kfz Hupe
- Lasermessgerät (GS-3232)

ANTRIEB / ENERGIE

- Gleichstrom-Wechselstromumwandler
- Wartungsfreie Batterien



Genie Europe Niederlassungen

Germany

Finienweg 3
D-28832 Achim / Bremen
Germany
Tel: +49 (0)4202 8852-0
Fax: +49 (0)4202 8852-25

UK

Millennium House
Brunel Drive
Newark, NG24 2DE
U.K.
Tel: +44 (0)1476 584333
Fax: +44 (0)1476 584334

France

10, ZA de la Croix St. Mathieu
28320 Gallardon
France
Tel: +33 (0)2 37 26 09 99
Fax: +33 (0)2 37 26 09 98

Spain

Gaià 31, Pol. Ind. Plà d'en Coll
08110 Montcada i Reixac
Barcelona
Spain
Tel: +34 93 572 50 90
Fax: +34 93 572 50 91

Scandinavia

Tagenevägen 72
425 37 Hisings Kärra
Sweden
Tel: +46 31 57 51 00
Fax: +46 31 57 90 20

Genie United States

18340 NE 76th Street
P.O. Box 97030
Redmond, Washington 98073-9730
USA
Tel: +1 425 881-1800
Fax: +1 425 883-3475

WEB: www.genieindustries.com
E-Mail: infoeurope@genieind.com

Ihr Vertriebspartner: